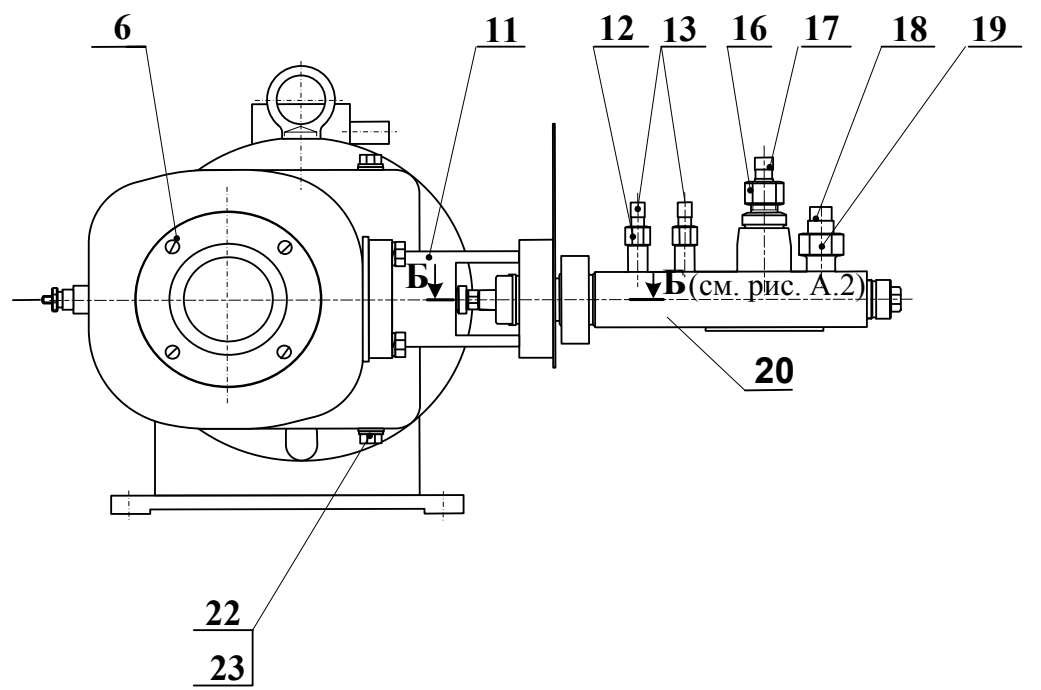
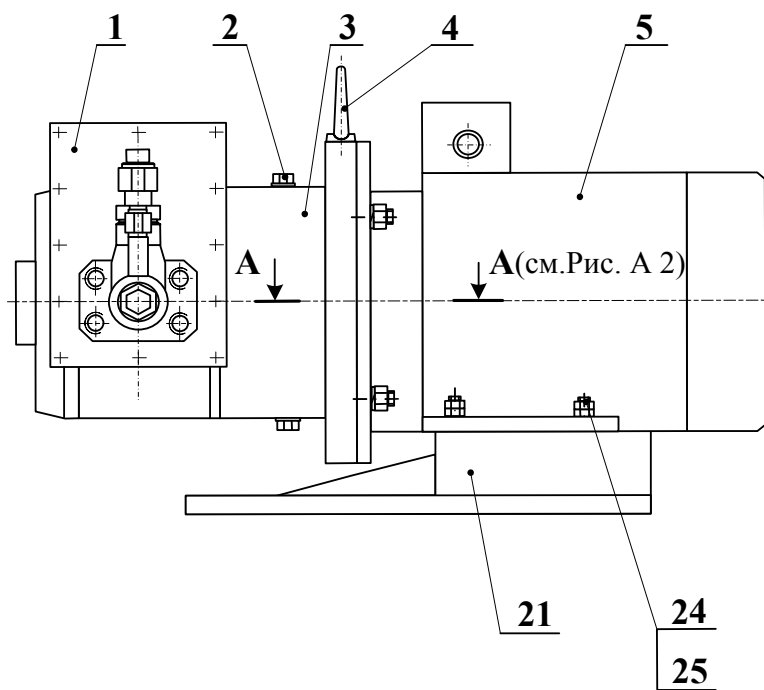
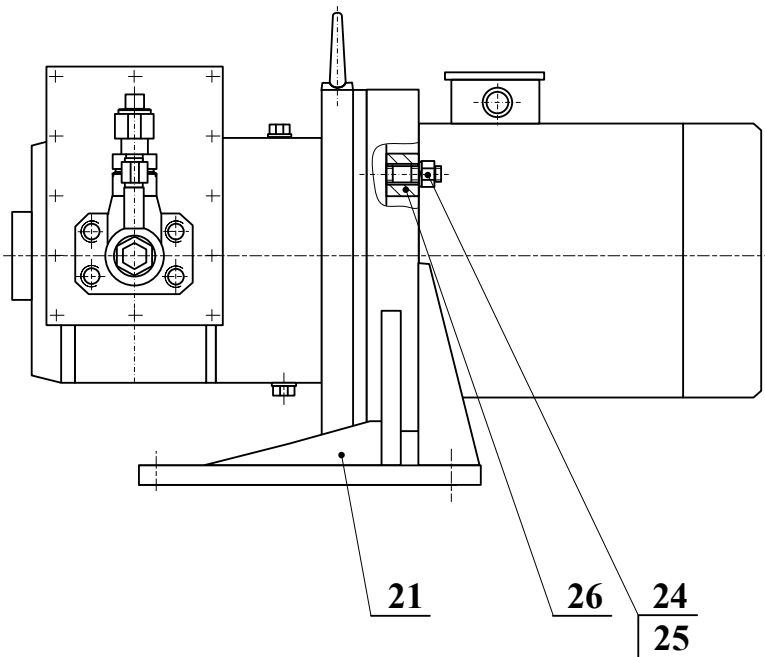


Исполнение 1



Исполнение 2

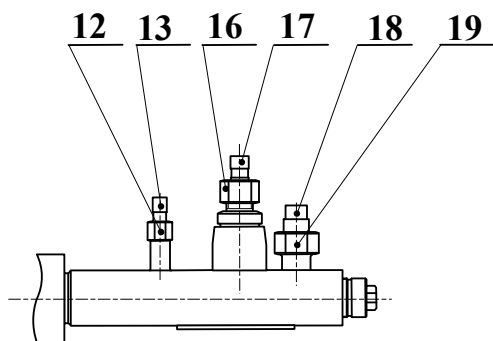
Остальное см. исполнение 1



Тип насоса	Исп.	поз. 21
2НСГ-0,007/20-2	2	кронштейн
2НСГ-0,0165/20-2; 2НСГ-0,0165/20-7	2	кронштейн
2НСГ-0,0278/20-2	1	плита
2НСГ-0,045/20-7	1	плита
2НСГ-0,0695/20-2; 2НСГ-0,0695/20-7	1	плита
2НСГ-0,0890/20-2; 2НСГ-0,0890/20-7	1	плита
2НСГ-0,0890/25-2	1	плита
2НСГ-0,1110/20-2; 2НСГ-0,1110/20-7	1	плита
2НСГ-0,1750/20-2-2; 2НСГ-0,1750/20-7	3	плита
2НСГ-0,2/20-2-2; 2НСГ-0,2/20-7	3	плита

Исполнение 3

Остальное см. исполнение 1



1 - лист; 2 - маслоуказатель; 3 - корпус редуктора; 4 - рым-болт М12; 5 - двигатель; 6 - крышка;
 11 - механизм движения; 12 - гайка; 13 - ниппель; 16 - гайка; 17 - ниппель; 18 - ниппель; 19 - гайка;
 20 - группа цилиндровая; 22 - пробка М16; 23 - прокладка; 24 - гайка; 25 - шпилька; 26 - втулка.

Рисунок А.1 - Насос сжиженных газов

Изм	Лист	№ докум	Подп	Дата
-----	------	---------	------	------

КК 2367.00.000 РЭ

Перв прим

Справ №

Подпись и дата

Инд № докл

Взм Инд №

Подпись и дата

Инд № подл